

Podnośnik 2-kolumnowy KPX357EV



MAKSYMALNA WYDAJNOŚĆ W POJAZDACH ELEKTRYCZNYCH

Elektromechaniczny podnośnik 2-kolumnowy KPX357EV jest idealnym rozwiązaniem dla wszystkich, którzy chcą stworzyć uniwersalne stanowisko pracy. Innowacyjne, niskoprofilowe ramiona przegubowe zapewniają niezwykłą elastyczność zastosowania, dzięki czemu podnośnik przystosowany jest do podnoszenia wszystkich typów pojazdów - od standardowych samochodów miejskich do samochodów sportowych - w tym najnowocześniejszych pojazdów elektrycznych - aż do VW T6 z długim rozstawem osi.



Szeroki zakres podnoszenia.



Innowacyjny układ ramion symetrycznych zakończonych specjalnymi łapami kolankowymi, umożliwiającymi pracę z ramionami prostymi lub zgiętymi.



Idealny dla samochodów elektrycznych

Idealny dla samochodów elektrycznych.

Dzięki zastosowaniu funkcji elastycznego obrotu ramion możliwy jest bezpośredni dostęp i wyjęcie akumulatora .
Automatyczny system blokowania ramion gwarantuje najwyższe bezpieczeństwo i stabilność dla użytkownika.



Możliwość użycia ramienia w pozycji prostej lub odchylonej do 90°.



Możliwość łatwego dostosowania końcówki kontaktowej tzw. pada do typu pojazdu, przy którym się pracuje.



Ruch wózka podnoszącego poprzez śrubę z walcowanej stali. Automatyczny system smarowania śrub i nakrętek z brązu oraz elementy o wysokiej wytrzymałości zapewniają najwyższe bezpieczeństwo i długą żywotność.



Minimalna przestrzeń zajmowana pod podwoziem

Minimalna przestrzeń zajmowana pod podwoziem

Minimalna ilość miejsca, jaką zajmuje ramię, pozwala na pracę pod nadwoziem bez przeszkód, nawet przy takich elementach pojazdu jak koła, hamulce i zawieszenie.



Idealny do samochodów sportowych o niskim zawieszeniu

Idealny do samochodów sportowych o niskim zawieszeniu

Uchylnie ramiona pozwalają na łatwe dotarcie do punktów uchwytu z dala od podwozia; pozwala to na uniknięcie kontaktu między pojazdem a ramieniem.

OPCJE DODATKOWE:



BRFJ6199

Zestaw adapterów przedłużających 4 x 89 mm, 4 x 127 mm, z 2 uchwytami do zamontowania na kolumnach



BRFJ6172

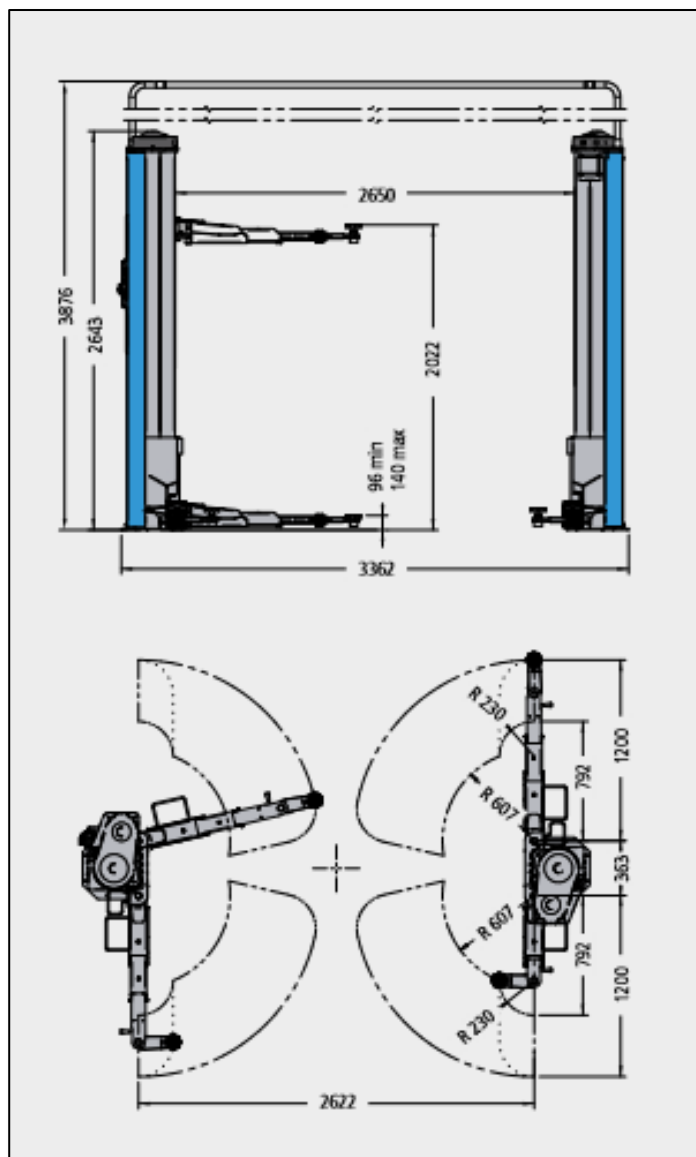
Zestaw adapterów przedłużających 4 x 200 mm, z dwoma uchwytami do zamontowania na kolumnach



BRFJ6238

Zestaw 4 podkładek TESLA

DANE TECHNICZNE:



NOŚNOŚĆ	3,5 T
ODLEGŁOŚĆ MIĘDZY KOLUMNAMI	2650 mm
MAKSYMALNA WYSOKOŚĆ	3876 mm
MAKSYMALNA WYSOKOŚĆ SUFITU	3900 mm
TELESKOPOWE RAMIONA PRZEDNIE	trójstopniowe
TELESKOPOWE RAMIONA TYLNE	trójstopniowe
MIN. DŁUGOŚĆ RAMION TYLNYCH/PRZEDNICH	792 mm
MAKS. DŁUGOŚĆ RAMION TYLNYCH/PRZEDNICH	1200 mm
SILNIK	2 x 2,6 kW
ZASILANIE	200/400 V 50 Hz

CARTEC K.Wiśniewski, B.Nowak Spółka Jawna

Kompleksowe wyposażenie Stacji Kontroli Pojazdów ASO i warsztatów samochodowych
ul. Zbożowa 10b; 40-657 Katowice